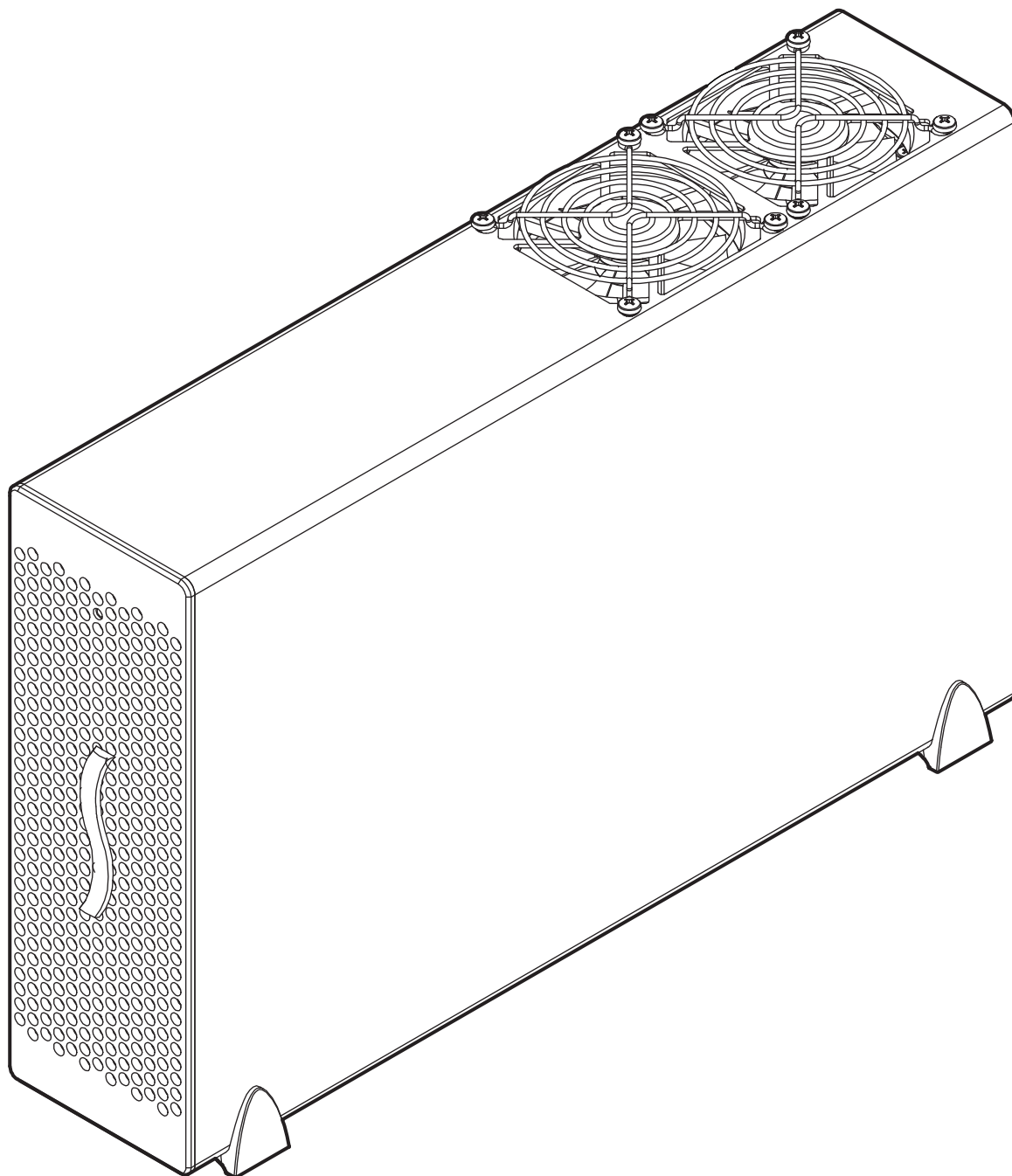


ユーザーズガイド

Echo™ Express III-D デスクトップ Thunderbolt™ 2/PCIeカード拡張筐体

User's Guide for Echo™ Express III-D Desktop Thunderbolt™ 2-to-PCIe Card Expansion Chassis

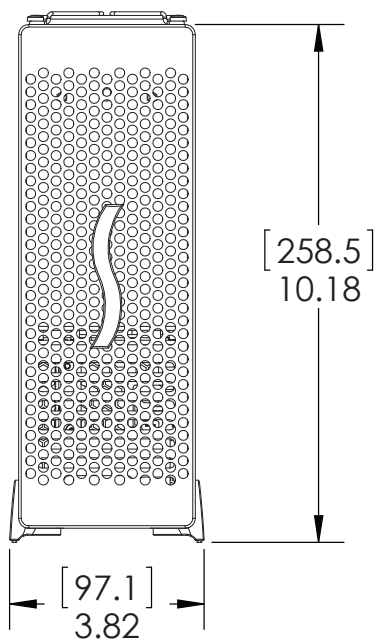


目次

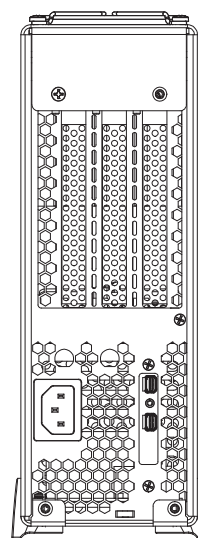
1	はじめに	1
2	Echo Express III-Dについて	2
3	PCIeカードのインストールと筐体のセットアップ手順	4
4	システム情報を使用して接続を確認する	7
	A - Echo Express III-D が認識されていることを確認する	
	B - インストールされたカードが認識されていることを確認する	
5	役立つ情報、一般情報、既知の問題	8
	役立つ情報	
	既知の問題	
6	技術情報、諸注意、FCC準拠、サポート情報	9
	技術情報	
	安全上の注意	
	FCC準拠	
	サポート情報	
	ウェブサイト情報	
補足	BNCコネクタのインストール	A

このページは空白にしています。

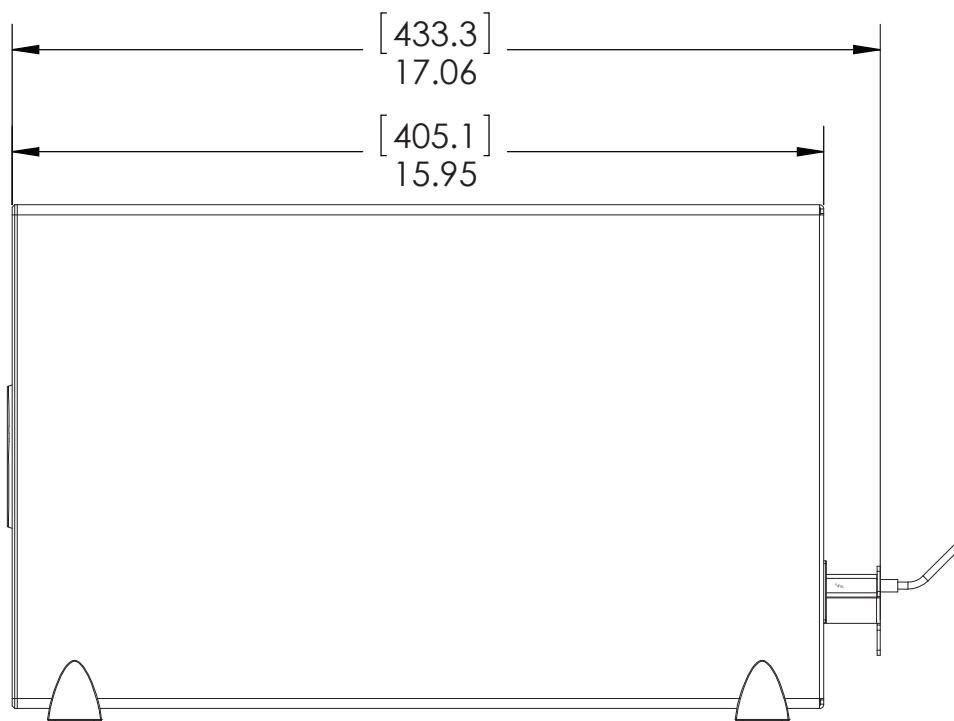
第1章 - はじめに



ECHO EXPRESS III-D
FRONT VIEW



ECHO EXPRESS III-D
REAR VIEW

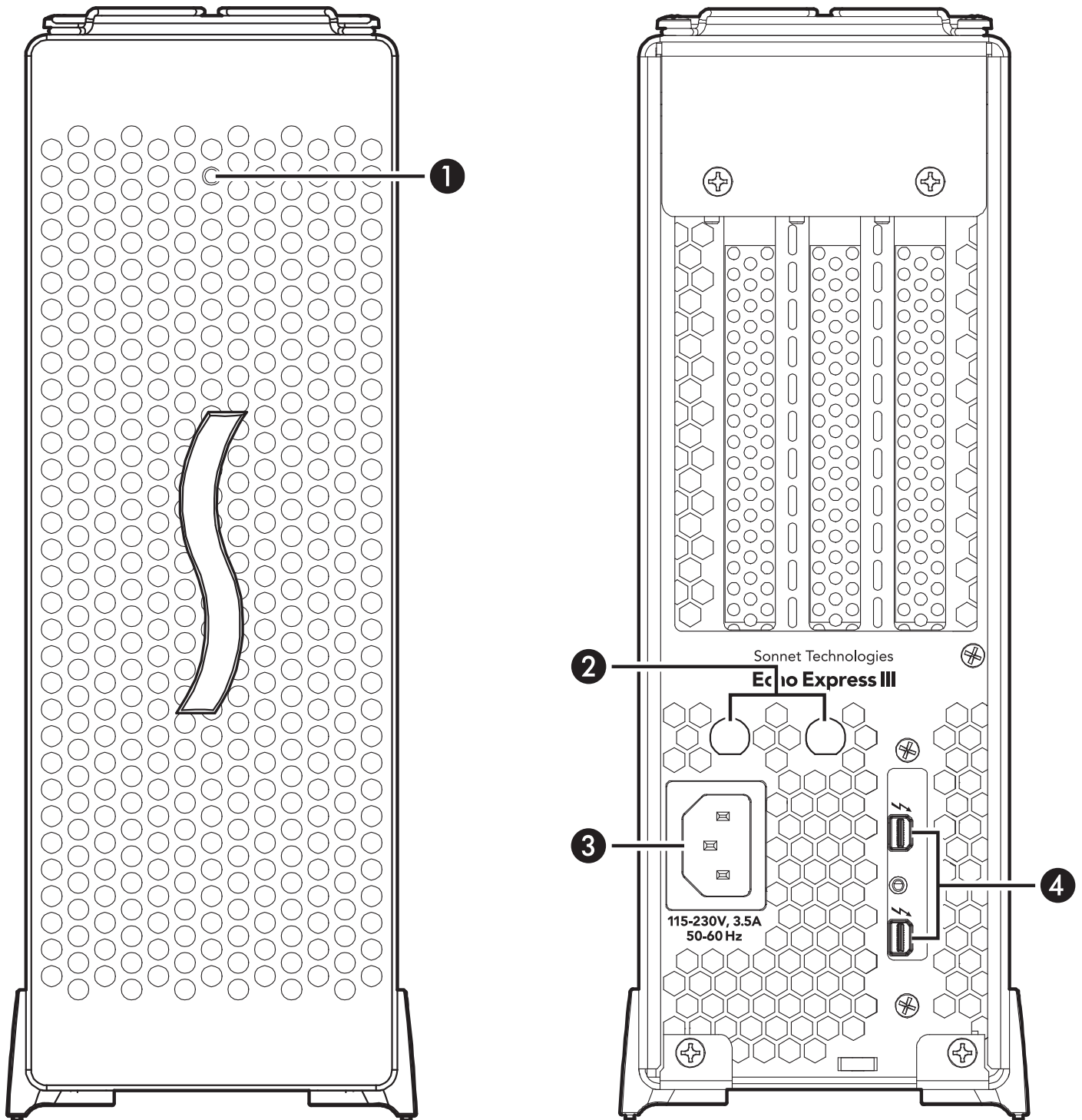


ECHO EXPRESS III-D SIDE VIEW

お買い上げいただきありがとうございます! Echo Express III-Dは Thunderbolt 2/PCI Expressカード拡張筐体、PCIeスロット経由で3枚の拡張カードをお持ちのThunderboltポート搭載Mac®へ接続し以前では叶わなかった拡張性能を提供します。

Echo Express III-D自体にはドライバは不要ですが、装着するお持ちの拡張カードに対しては必要となります。Thunderboltに対応したドライバソフトをインストールすると、Thunderboltインターフェースを経由した上でも拡張カードが正常に機能します。xMac mini対応済みカード製品の情報は <http://sonnettech.com/support/charts/thunderbolt/index.html> を参照してください。

第2章 - Echo Express III-Dの説明



1 - パワーインジケータLED

Echo Express IIIの電源が入状態で、コンピュータと筐体間がThunderboltケーブルで接続され、且つコンピュータの電源が入っている時に点灯します。

2 - BNCコネクタ取付け用開口部

RED ROCKET-XトランスコーディングカードのHD/SDI出力用等に使用されるBNCコネクタをこの開口部を通してインストール、取付できます。

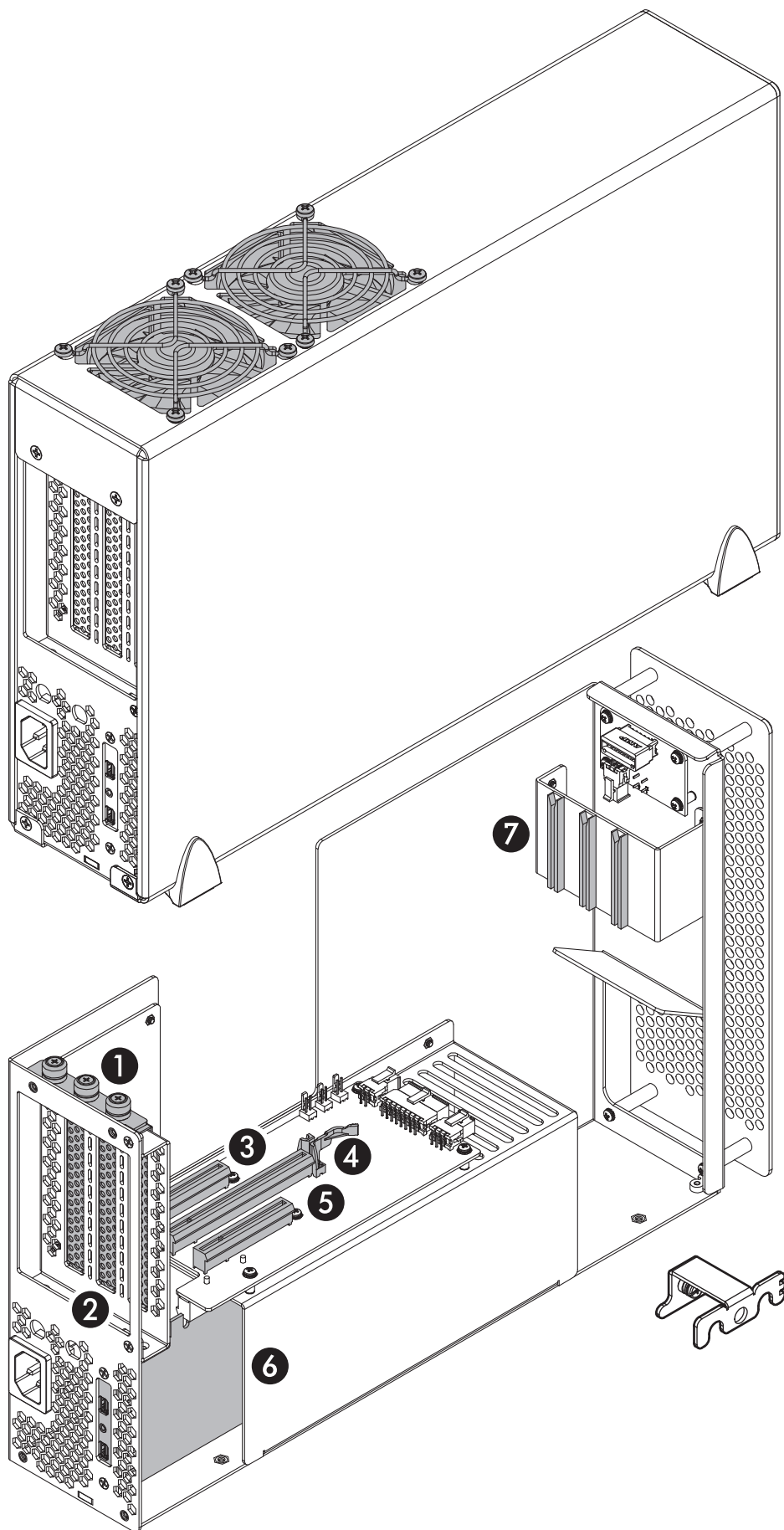
3 - 電源入力ソケット

付属のAC電源ケーブルをここに接続します。

4 - Thunderboltポート

Thunderboltケーブルを1基はMacのThunderboltポートへ接続、もう1基は他のThunderboltデバイスとの接続用に使用できます。

第2章 – Echo Express III-Dの説明



外ケース

温度調節機能付きファン

インストールされたPCIeカードおよび筐体においてサポートされているThunderbolt電気回路の冷却のため装備されています。カード低温時には静音で稼働し、カードが帯熱した場合は温度に応じて風速を自動的に段階的に高速化して稼働します。オーバーヒートを避けるため前面、背面、側面の通気口が塞がれないようご注意ください。

内部アセンブリ

1 – PCIeカードブラケットロックプレート

インストールしたPCIeカードとポートアクセスカバーを定位置に固定します。

2 – ポートアクセスカバー

筐体内のPCIeスロットが空いている時に装着するカバーです。

3 – スロット1

このスロットは x8 エレクトリカル (x8 メカニカル) PCIe 2.0スロットです。PCIe 1.1、3.0 カードとも互換性があります。

4 – スロット2

このスロットは x8 エレクトリカル (x16 メカニカル) PCIe 2.0スロットです。PCIe 1.1、3.0 カードとも互換性があります。

5 – スロット3

このスロットは x4 エレクトリカル (x8 メカニカル) PCIe 2.0スロットです。PCIe 1.1、3.0 カードとも互換性があります。

6 – Thunderboltインターフェースカード

専用スロットにインストール済みで他のスロットへの移行はできません。

7 – PCIeカードガイド

フルサイズカードをインストールする際にこのガイド溝を使用してカードを安全に固定します。

Thunderboltコネクタロック

このロックは、ThunderboltケーブルをEcho Express III-DのThunderboltポートに接続時に不慮のケーブルの抜け落ちを防ぎます。このロックは、Optical Thunderboltケーブル製品との互換性はありません。

第3章 - PCIeカードのインストールと筐体のセットアップ手順

1. Echo Express III-Dを箱から取り出し、水平な作業台の上に置きます。
2. スクリュードライバ(+)で内部アセンブリと筐体の外ケースとを固定するねじ4箇所を外します(図1)。
3. Echo筐体を側面側に倒します。
4. 外ケースと内部アセンブリを繋いでいる底面の4箇所のねじを取り外し横によけておきます。
5. 倒していたEcho筐体を垂直に戻します(図1)。
6. 外ケースに片手を添え、もう一方の手で内部アセンブリを外ケースの内側方向へ押し入れ、反対側から外側へ押されて出てきた内部アセンブリを丁寧にスライドさせて抜き取ります(図1)。外ケースは外したら横によけて置いておきます。

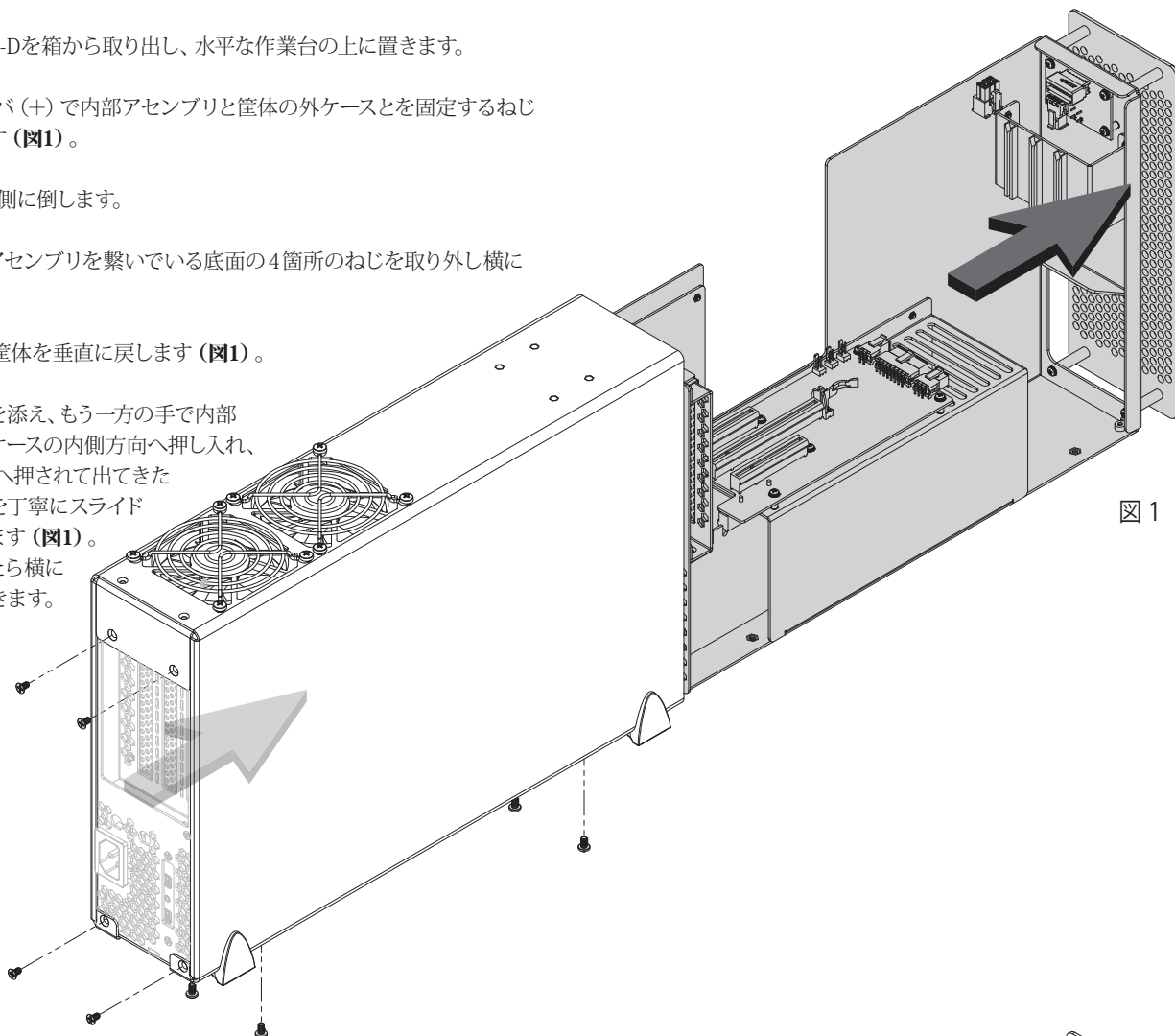


図1



参考情報： 部品の損傷を防ぐため、Echo Express III-Dの作業を行なう際は、静電気を放電するため、帯電防止用リストバンドなどを装着の上行ってください

7. PCIeカードブラケットロックプレートの3箇所のつまみねじを緩めてゆき、外して横によけておきます(図2)。
8. ポートアクセスカバーを横によけておきます(図2)。

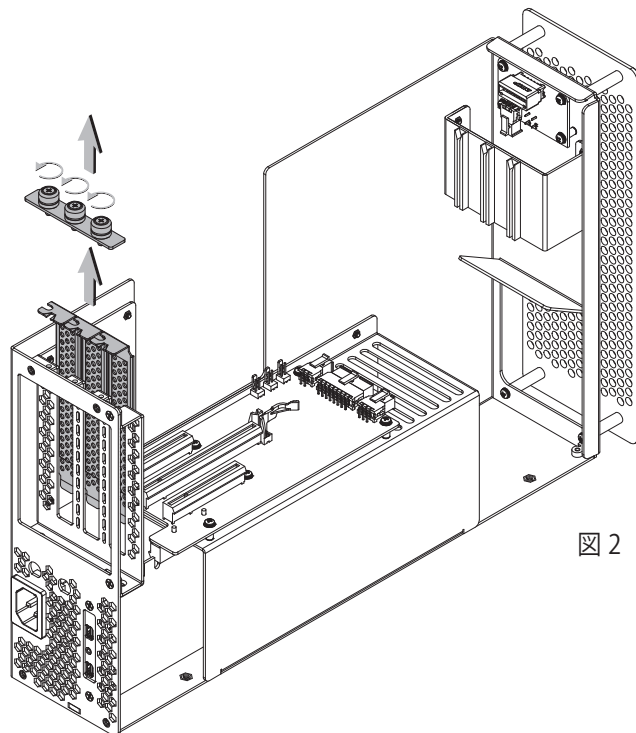


図2

第3章 - PCIeカードのインストールと筐体のセットアップ手順



注意：コンピュータ製品を取り扱う際は、静電気によって部品に損傷が出ないよう細心の注意を払い、カーペット敷の場所での作業はお避けください。カードは端を持つようにしコネクタとレース、コンポーネントピンに触らないようにしてください。作業の際は、Echo筐体の電気回路版や部品類に触らないようご注意ください。

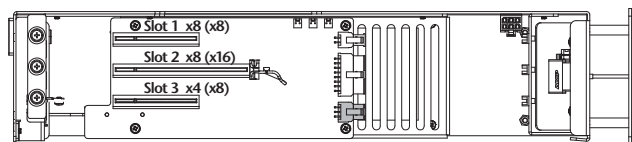


図 3

9. オプション製品の手順: 追加電源に接続の必要なPCIeカードをインストールされる場合は、右図に示すように6ピンコネクタに接続されたワイヤハーネスの位置を確認します(図3)。ワイヤハーネスを固定しているケーブル結束帯を取り外し、コネクタ部は後で接続するため横によけておきます。次の手順へ進みます。

10. オプション製品の手順: 筐体の取付け用開口部へBNCコネクタをインストールインストールされる場合は、本書の末ページの補足へ進んでください。それ以外の場合は次の手順へ進んでください。

11. コンポーネント部品や金色のコネクタピン部に触らぬようカードの端を持ってカードをパッケージから取り出します。

12. スロットとカードのコネクタの位置を合わせ、それからカードをスロットに対して垂直に丁寧に確実におろして挿し込みます。**カードをロックしたり無理にスロットに押し入れないようにしてください。**カード装着時に押し返されるような抵抗感が強くある場合は、一旦取り外してカードのコネクタおよびスロットに損傷がないか確認し、カードの装着を再度試みてください(図4)。

13. インストールしたいカードが他にもある場合は手順11、12を適宜繰り返します。

14. 追加電源に接続の必要なPCIeカードがインストールされている場合は、ここで追加電源コネクタと接続します。

15. 先に外しておいたポートアクセスカバーを空きスロットへ取付けます(図4)。

16. 先に外しておいたPCIeカードブラケットロックプレートでカードとポートアクセスカバーを固定します(図4)。

17. 外ケースに手を添え、内部アセンブリ背面側から筐体内部へ入るよう丁寧に押し入れてください(図5)。

18. 内部アセンブリと外ケースを先ほど取り外したねじ8本で固定します(図5)。

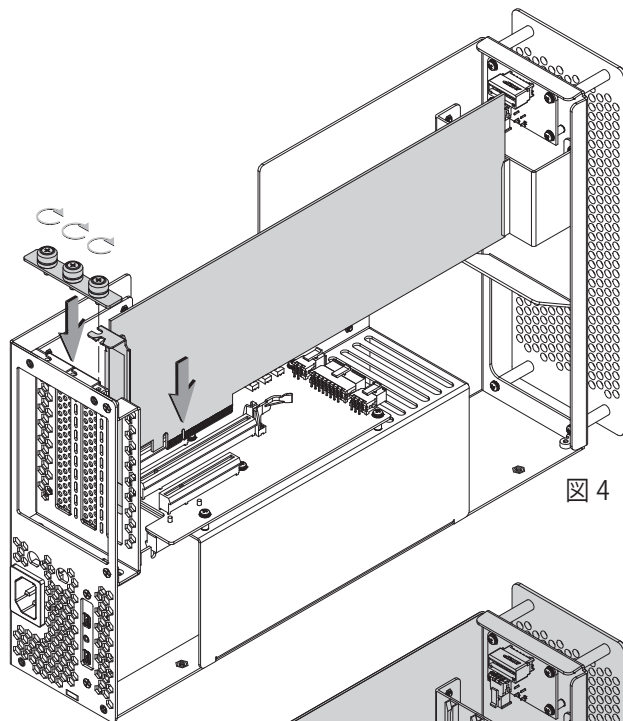


図 4

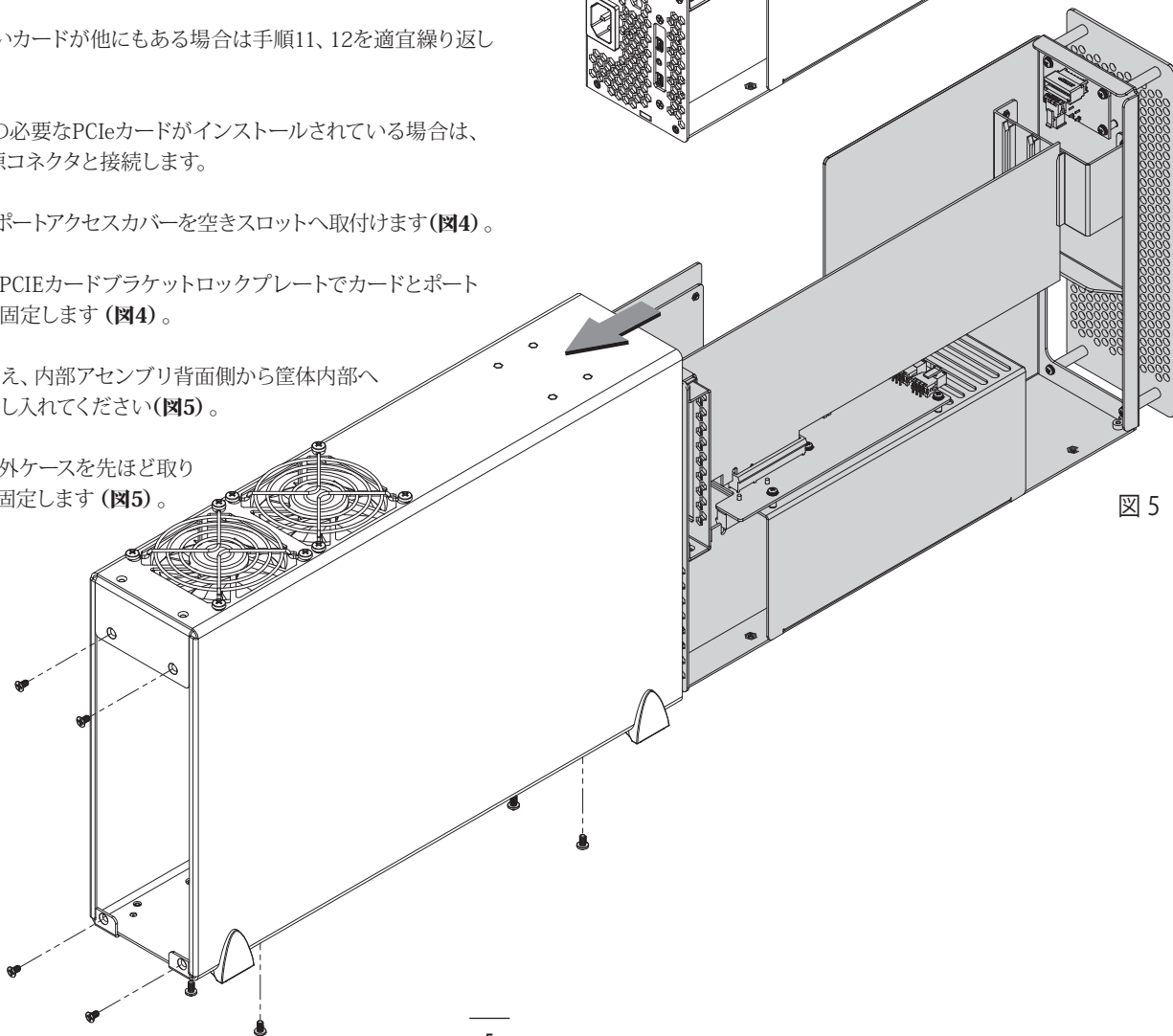


図 5

第3章 – PCIeカードのインストールと筐体のセットアップ手順

19. Echo筐体とコンピュータ（若しくはこのコンピュータにデジーチェーン接続されたデバイス）のThunderboltポートにThunderboltケーブルを接続します。さらに別のThunderboltデバイスを増設する場合は、別途Thunderboltケーブルを1本用意してEcho 筐体のThunderboltポートにデバイスを接続してください（**図6**）。
20. スクリュードライバ（+）でThunderboltケーブルとEcho Express III-D 筐体を付属のThunderboltケーブルロックを使用して固定します（**図6**）。Optical Thunderboltケーブルをご使用の場合は、次のステップは該当しないため飛ばしてください。
21. 付属の電源コードを壁電源または電源タップとEcho筐体のパワーソケットに接続します。なお、コンピュータや、Echo筐体とコンピュータ間のデジーチェーン接続されているThunderboltデバイスの電源が全て入っている場合に、Echo Express III-Dのパワーインジケータは点灯します。

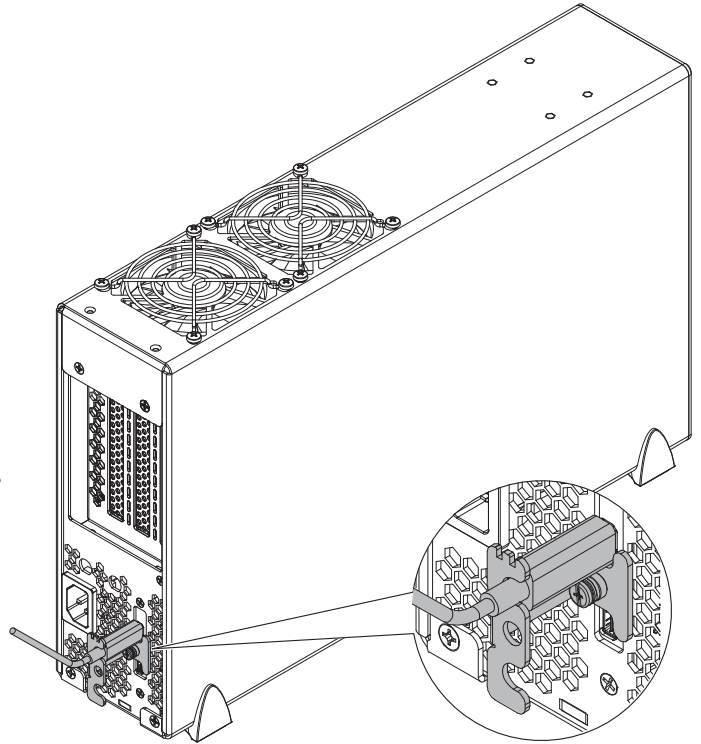


図 6

第4章 – システム情報を使用して接続を確認する

A – Echo Express III-Dが認識されている事を確認する

1. 電源が入った状態のEcho Express III-Dをコンピュータと接続し、コンピュータの電源を入れます。
2. Appleメニューから、「このMacについて」を選択してシステム情報アプリケーションを起動させます。
3. 「このMacについて」の画面が開いたところで、「詳しい情報」をクリックし、スペック情報一覧のウィンドウを表示します。
4. 「システムレポート」をクリックし詳細レポートのウィンドウを表示します。
5. 「システム情報」ウィンドウの左側の領域より「ハードウェア」内「Thunderbolt」をクリックします (図7)。
6. 右上の領域のThunderbolt DeviceTreeヘッダー内「EchoExpress III」下にコンピュータが表示されます (図7)。

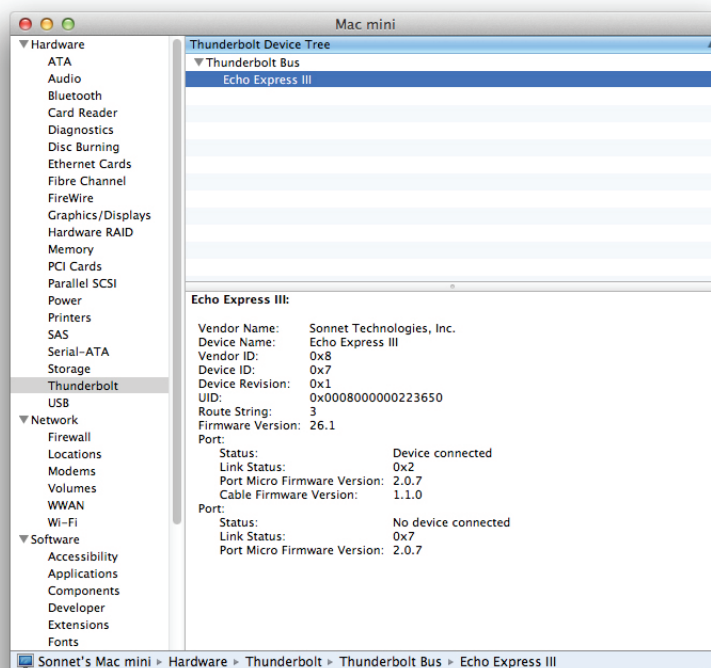


図 7



参考情報：「Echo Express III」とリストされていない場合は、コンピュータとEcho Express筐体間のThunderboltケーブルの抜き差しを再度行ってください。この時、ケーブルの抜き差しにあたりコンピュータの電源を切る必要はありません。

B – インストールされたカードが認識されていることを確認する

1. カードがEcho Express筐体のPCIeスロットへインストールされている場合、そのPCIeスロット (リスト名は"port")の"Status"に"connected"と表示されます。
2. 「システム情報」ウィンドウの左側の領域より「ハードウェア」内「PCIカード」をクリックします (図8)。
3. 右上の領域にインストールされているカードがリストされます。この領域内にリストされたカードを選択すると詳細情報がリストされます。「Driver Installed」、「Tunnel Compatible」のところで"Yes"が表示されているはずですが、表示されない場合はカードまたはドライバソフトがThunderbolt対応していない可能性があります (図8)。

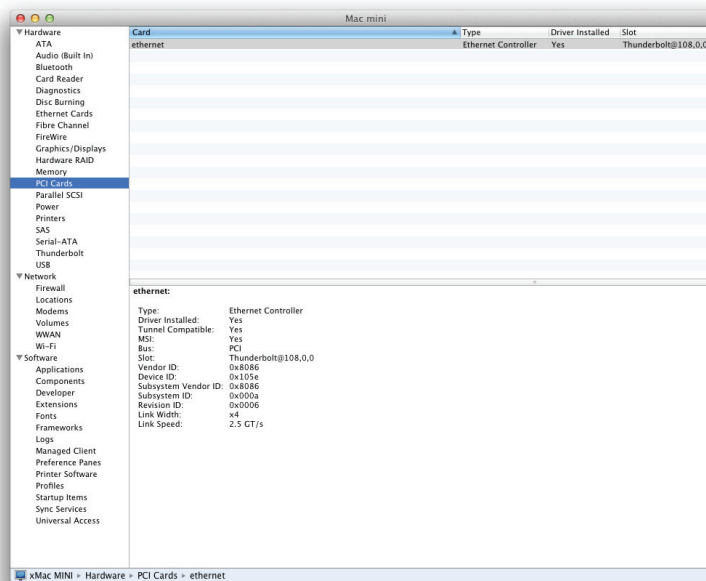


図 8



参考情報： Echo Express 拡張筐体はドライバ不要です。一方、Echo Express製品を使用するために、装着するカードにはThunderbolt対応済みのドライバをインストールする必要があります。

第5章 – 役立つ情報と既知の問題

役立つ情報、一般情報

カードを低温に保つために

最適化されたエアフロー設計と温度調節機能の付いたファンにより、Echo Express III-Dは内部にインストールされたカードに常時冷却効果を提供します。ご使用にあたり、Echo Express III-D外ケースを外しての使用や、通気口を塞いでの使用はしないでください。インストールされたカード製品、Echo Express筐体内の部品がオーバーヒート状態に陥る危険性があります。

Echo Express 拡張筐体のホットプラグ機能について

Thunderbolt互換確認済みカード（且つThunderbolt対応ドライバをインストール済）をEcho Express III-Dにインストールされた状態では、コンピュータに電源が入っている状態において筐体の接続および接続解除が行えます。但しカードに接続されたストレージデバイスやカメラ等がある場合は別で、Echo Express筐体の前にあらかじめそれぞれのデバイスを適切に接続解除しておく必要が有ります。

電源ケーブルの取り外し不要

コンピュータに接続されたEcho Expressではコンピュータと連動し自動的に電源の入/切が行われます。電源スイッチはなく、また通常利用の範囲内において電源ケーブルを取り外す必要性はありません。

パワーインジケータLED操作

Echo Expressは接続したコンピュータと連動し自動的に電源の入/切がされるため、コンピュータの電源が入っている時、Echo ExpressのパワーインジケータLEDは点灯し、コンピュータがスリープや電源が切れている時はLEDが消灯します。

Thunderboltデバイスの増設時の接続に関して

Echo Expressへは、Apple Thunderbolt Displayを含むThunderboltデバイスをデジーチェーンで最大6台まで接続可能です。

拡張カードをドライバ不要で使用

例えばSonnet Allegro™ FW800 PCIe FireWire®アダプタおよびSonnet Tempo™ SATA Pro 6Gb eSATAカード製品などのように、Thunderbolt対応済み拡張カードのなかにはOSに元々内蔵されているドライバを使用するタイプの製品があります。

装着したカードの交換、カードを装着済みの状態からのカードの増設について

装着したカードを交換したい、或いはEcho Express III-Dにさらにカードを増設したい場合は、カードの増設作業の前にまずコンピュータをシャットダウンし、電源コードおよびThunderboltケーブルを取り外してください。

既知の問題

全てのPCIeカードが100%機能する訳ではない点

Thunderbolt 2のPCIe帯域幅は20 Gbpsと限られています。そのため、多くのカードがフルパフォーマンスで機能できるとはいえ、中にはフルパフォーマンスで機能しないことがあります。これはThunderboltの可能な帯域幅より大きな帯域幅が提供されている場合に起こります。

OS Xの更新により互換性を消失する可能性がある点

特定のデバイス用ドライバソフトでは、OS Xの特定のバージョンにてのみ機能し他の最新のバージョンでは機能できないことがあります。**最新のOSへアップデートする前に**、PCIeカードのメーカーに、ドライバがアップデートするOSに対応しているか確認することをお勧めします。備考：OSXだけでなく他のソフトウェアアップデートにより同様に互換性が失われる事があります。

Thunderboltチェーンにて接続された順列によって、デバイスによってはパフォーマンス面で影響を受けることがあります

デバイスによってはThunderboltチェーンの並び順によって、僅かではありますがThunderboltのデバイスチェーンによる遅延（レイテンシ）が生じます。Thunderbolt拡張筐体を増設する際、より適切に機能する接続順にするためには、カードがインストールされた筐体とコンピュータまでの置き順を実際に変えて試す作業およびカードが適切なスロットにインストールされていることの確認が必要な場合があります。

PCIeカードはホットプラグに対応していません！

コンピュータ或は電源が接続されている状態のEcho Express筐体へは絶対にPCIeカードをインストールしないでください。この行為は、カード、筐体、コンピュータの破損や故障の原因となることがあります。

第6章 – 技術情報、諸注意、FCC準拠、サポート情報

技術情報

外部コネクタ	Thunderbolt 2基 電源 (C14型)
拡張スロット	• x8電気リカル (x8メカニカル) PCIe 2.0 • x8電気リカル (x16メカニカル) PCIe 2.0 • x4電気リカル (x8メカニカル) PCIe 2.0
対応PCIeカード	• フルサイズ、フルハイト、ダブル幅PCIeカード 1枚と、シングル幅カード1枚 又は • フルサイズ、フルハイト、シングル幅 PCIe カード 3枚
PCIeカードの互換性 情報	Sonnet Website (www.sonnettech.com)を 参照してください
電源	ユニバーサル電源300W、115-230V AC、 50-60 Hz
稼働中温度	0°C to +35°C
寸法 WxDxH:	9.7 x 40.5 x 25.9 cm
重量	3.4 kg
RoHS準拠	準拠
製品と付属品	• Echo Express III-D筐体 ⁽¹⁾ • 電源コード • Thunderboltコネクタロック ⁽²⁾ • ユーザーズガイド (本書)
RoHS準拠	準拠

1. Thunderboltケーブル (別売) が必要となります。

2. Thunderbolt 光ケーブルには未対応です。

安全上の注意事項

作業を開始する前に必ずこの項をよくお読みください。この注意事項では、身体の安全を守り、本デバイスの損傷の可能性を最低限に抑えらるよう、製品の正しく安全な使用方法を説明しています。

警告

取り扱いを誤ると、感電やショート、火災、その他発生する可能性のある危険により死亡または重傷を負うおそれがありますので、常に以下の基本的な注意事項を守ってお使いください。以下の注意事項が挙げられますが、これに限定されるものではありません。

- 筐体の分解や改造を試みないでください。正常に動作していないように思われる場合は、製品をお求めになられた正規代理店または販売店までお問い合わせください。
- 筐体を落下させたり乱暴に扱うと故障の原因になりますので、取り扱いの際には充分ご注意ください。
- 指や異物をスロット内に入れたりしないでください。

• 本デバイスを雨にさらしたり、水の近くや隙間にこぼれる恐れのある液体が入っている容器の近くで使用したり、湿度が高いまたは濡れた状態で使用しないでください。

警告 (つづき)

• 異臭や異音、煙などが本デバイスから生じた場合や誤ってデバイスを濡らしてしまった場合は、直ちに電源を切り、コンセントからプラグを抜いてください。

• 必ずこのマニュアルに記載の順に従ってください。ユーザガイドに記載されていない情報が必要な場合は、製品をお求めになられた正規代理店または販売店までお問い合わせください。

FCC 準拠

Echo Express III は、FCC規制パート15に準拠しています。この機器は次の要件2点を満たした上で稼働します。この機器は有害な電波干渉を引き起こさないこと、且つ、望ましくない動作を引き起こす可能性のある干渉を含む、あらゆる干渉を受け入れること。

製品保証とカスタマーサービスへのお問い合わせ

ソネットテクノロジー社は本製品の最初の購入日より5年間、製品上および材質上の欠陥が無いことを保証します。製品保証に関する全情報は、www.sonnettech.com/support/warranty.html に掲載されているのでご覧ください。

本製品に関するテクニカルサポートについては、お買い上げいただいた販売店までお問い合わせください。お問い合わせいただく前に、Sonnetのウェブサイト (www.sonnettech.com/jp) から最新のアップデート、オンラインでサポートファイルがあるか確認し、このユーザガイドをもう一度よくお読みください。

For USA Customers

The Sonnet Web site located at www.sonnettech.com has the most current support information and technical updates. Before you call Customer Service, please check our Web site for the latest updates and online support files, and check this User's Guide for helpful information. When you call Customer Service, have the following information available so our customer service staff can better assist you.

For the most current product information and online support files, visit the Sonnet Web site at www.sonnettech.com/support/. Register your product online at <http://registration.sonnettech.com> to be informed of future upgrades and product releases.

- Product name
- Date and place of purchase
- Computer model
- PCIe card models
- Operating system version
- Software/firmware versions

If further assistance is needed, please contact Sonnet Customer Service at:

Tel: 1-949-472-2772

(Monday–Friday, 7 a.m.–4 p.m. Pacific Time)

E-mail: support@sonnettech.com

補足 – BNC コネクタのインストール手順

1. Thunderboltインターフェースカードと内部アセンブリを固定している2箇所のねじを外し横によけておきます (図 A-1)。
2. スロットからカードを丁寧にゆっくりとカードの端から外します (図 A-1)。

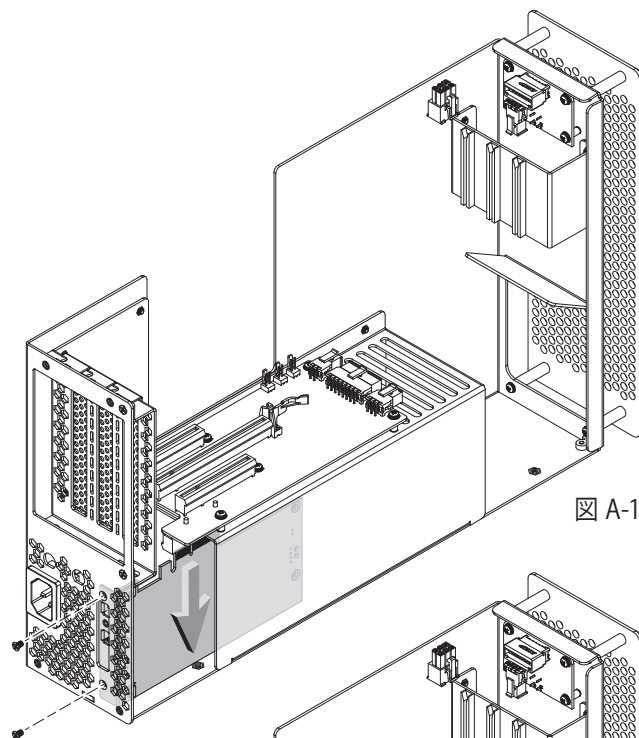


図 A-1

3. ブラケット部を持ち、内部アセンブリからブラケットを回転させてカードを引き出します (図A-2)。Thunderboltインターフェースカードを水平な作業台の上に部品側を下にして置きます。

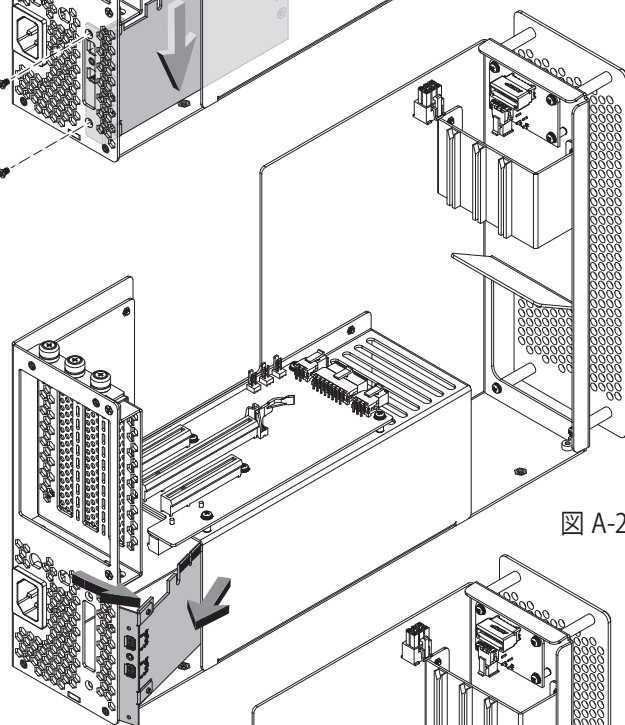


図 A-2

4. BNCコネクタを内部アセンブリのBNCコネクタ取付け用開口部に挿し入れます (図A-3)。PCIeスロットの上側にケーブルを這わせます。
5. BNCコネクタのナットをケーブルに通しコネクタと筐体を固定します (図A-3)。

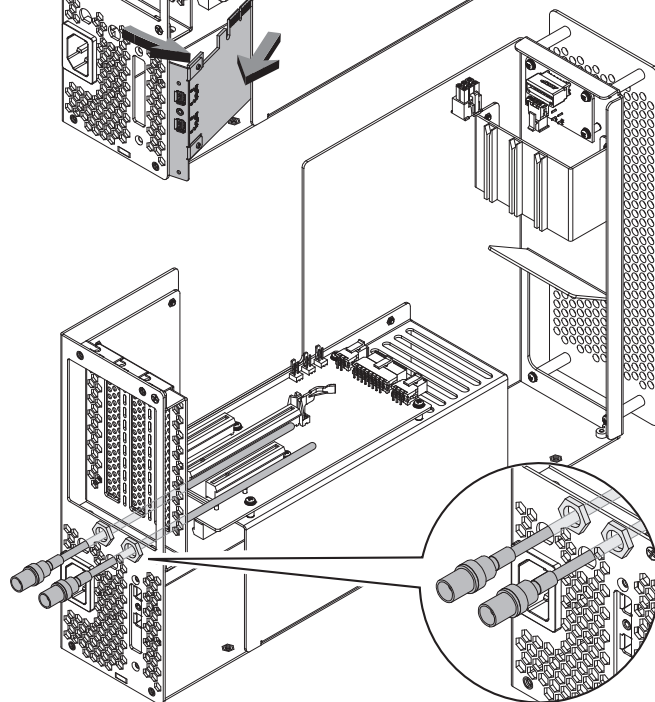


図 A-3

補足 – BNC コネクタのインストール手順

- Thunderboltインターフェースカードのブラケットを持ち、カードを内部アセンブリ内部へ入れて戻します (図A-4)。

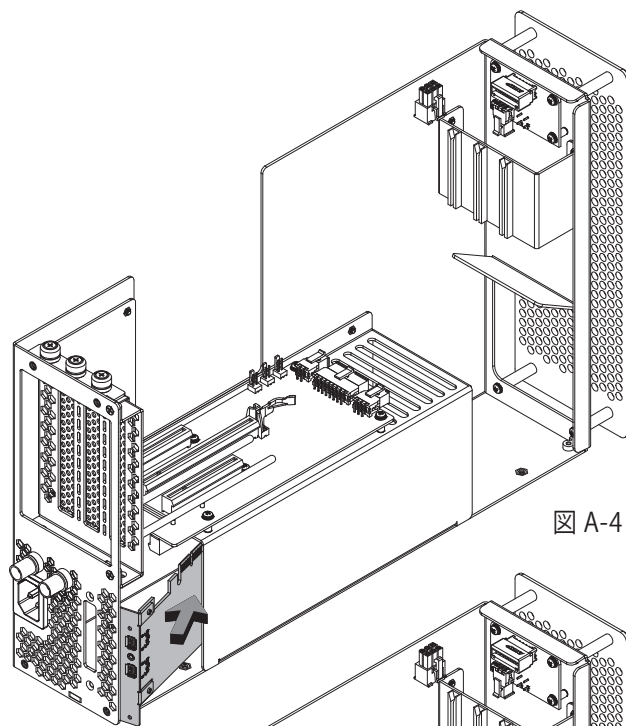


図 A-4

- カードのコネクタをスロットに合わせ、スロットに対して垂直に、丁寧にカードを挿します。無理にカードをスロットにはめたり、カードのロックをかけたらししないでください。挿す時に強い抵抗感が有る場合は、カードのコネクタ部とスロットが破損していないか確認してからサイドカードのインストールを試みてください(図 A-5)。

- 先に外しておいたねじ2本でThunderboltインターフェースカードと内部アセンブリを固定します。ねじを締め過ぎないようにご注意ください (図 A-5)。

- 本書5ページの手順11を再度行いPCIeカードと筐体のセットアップ手順を完了してください。

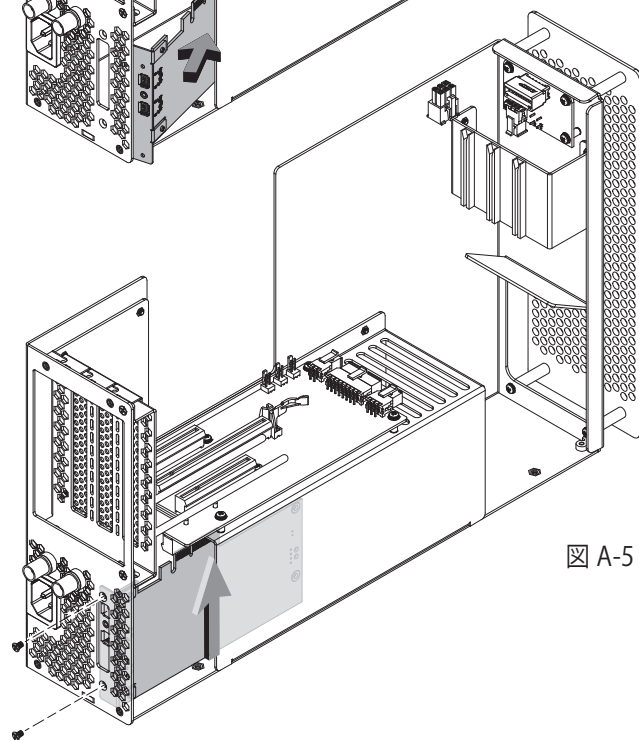


図 A-5



Sonnet Technologies, Inc., California USA • Tel: 1-949-587-3500 Fax: 1-949-457-6349 • www.sonnettech.com/jp

©2014 Sonnet Technologies, Inc. All rights reserved. SonnetおよびSonnetのロゴ、Creativity Stored Here、Simply FastおよびSimply Fastのロゴ、Allegro、Echo、Tempoは Sonnet Technologies, Inc.の登録商標です。 FireWire、iMac、Mac、Mac ロゴ、MacBook、OS Xは、米国内または他国におけるApple Inc.の登録商標です。Thunderbolt 2 およびThunderbolt ロゴは、米国内または他国におけるIntel Corporationの登録商標です。その他の商標については当該各社が所有権を有します。製品に関する情報は予告なしに変更されることがあります。 Printed in the U.S.A.

UG-ECHO-EXP3FD-J-B-011314