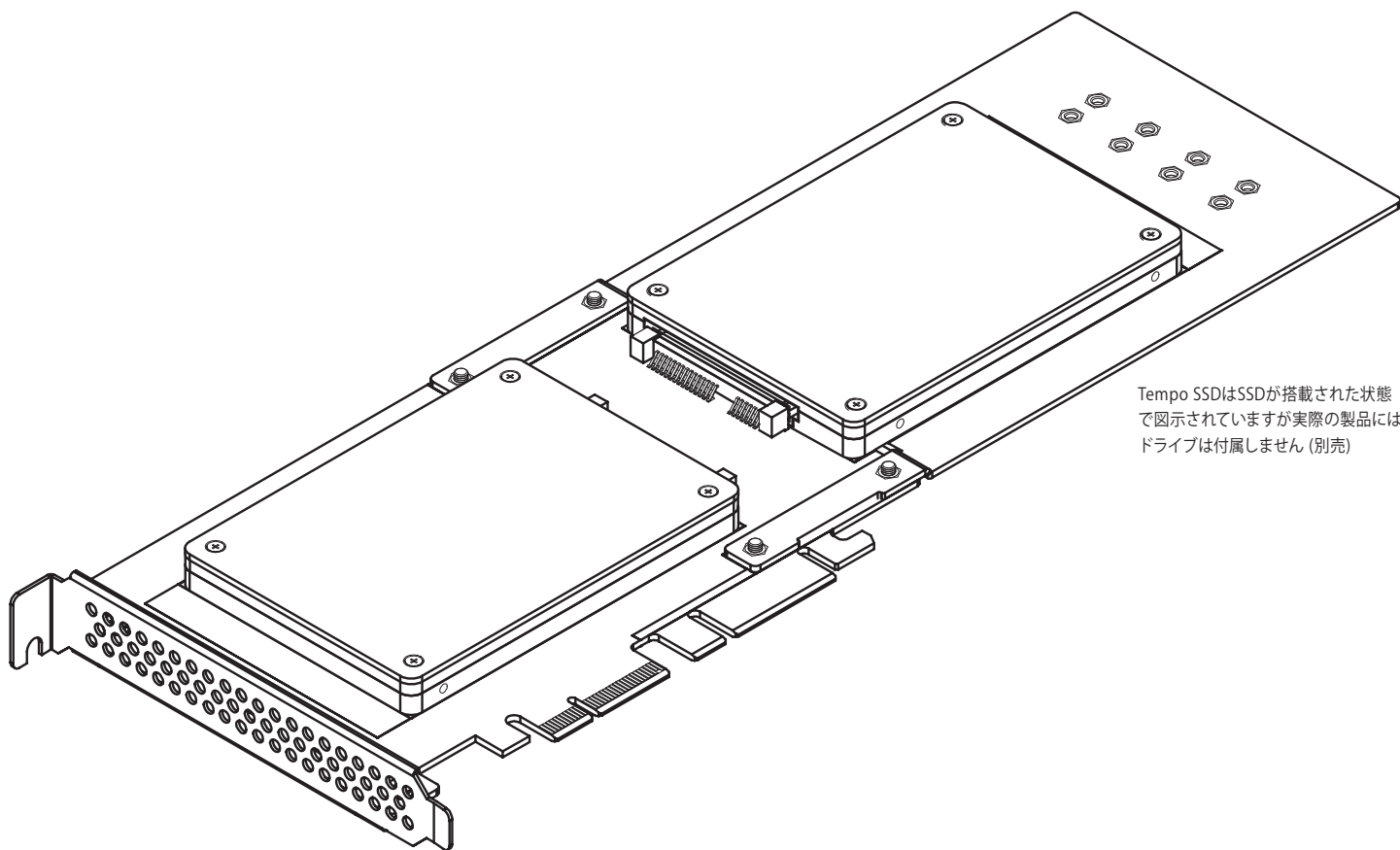


# SSD対応Tempo™ SSD 6Gb/s SATA PCIeドライブカード クイックスタートガイド

## Quick Start Guide for Tempo™ SSD 6Gb/s SATA PCIe Drive Card for SSDs



Tempo SSDはSSDが搭載された状態で図示されていますが実際の製品にはドライブは付属しません (別売)



**For  
Windows**



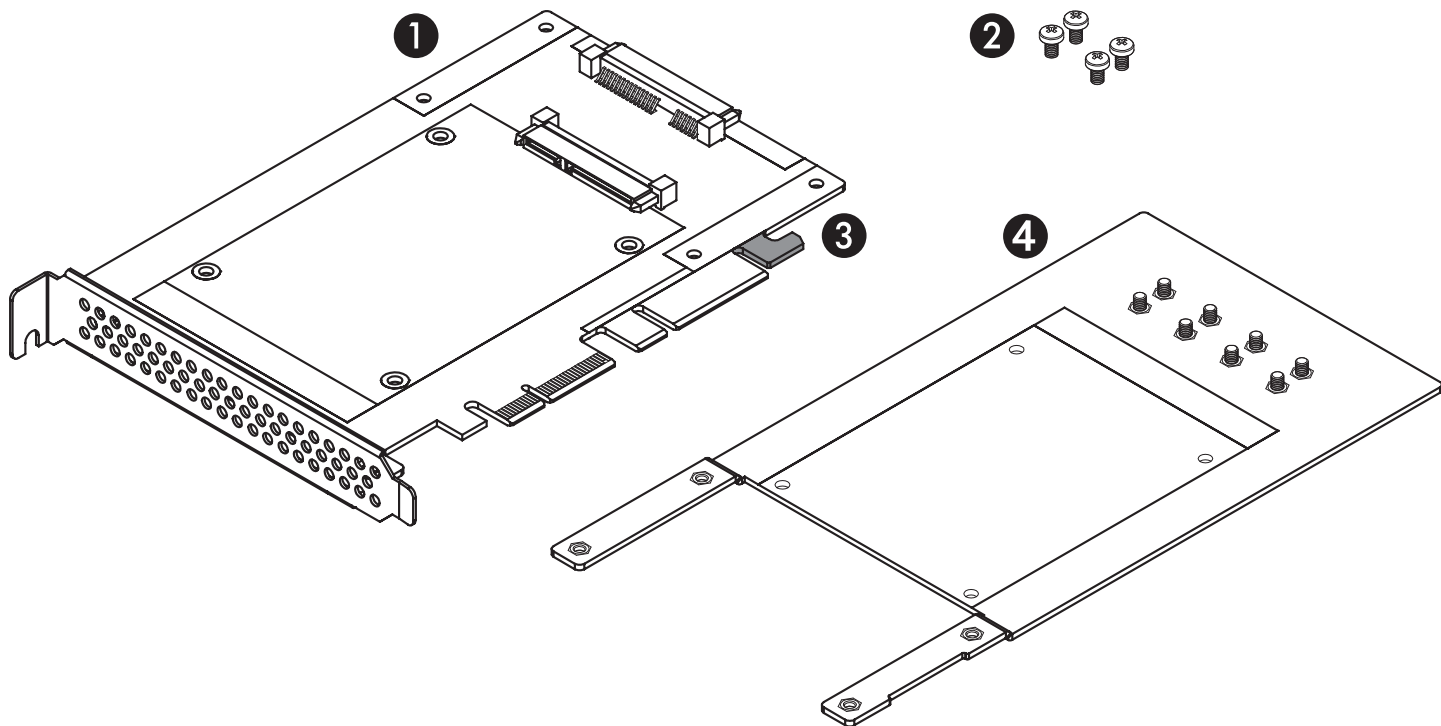
Creativity Stored Here™

**このページの空白は意図したものです。**

## 製品の紹介とパッケージに含まれるもの

お買い上げいただきありがとうございます！ Tempo SSDは簡単に2.5インチSSD（またはHDD）。を2台までをPCIeスロットにインストールできます。独自の革新的なプロダクトデザインにより、ハーフサイズカード用スペース（ドライブ1台）に、また、フルサイズカード用スペース（ドライブ2台）の

場合は付属の拡張ブラケットを取付けることでお使いいただけます。OS X®、Windows®、Thunderbolt™と互換性があります。このカードは両オペレーティングシステムのRAID機能をサポートし、追加のドライブ不要でPCIe拡張筐体にインストールして使用できます。



### 1 - Tempo SSDカード

このハーフサイズカードはSSD1台の装着をサポート。2台目のSSDは付属の拡張プレートへインストールします

### 2 - ドライブ取付け用ねじ

SSDを1台使用する場合、ねじ4本でご使用になるSSDとTempo SSDカードを固定します。SSD2台を使用する場合は、ねじをさらに4本使って拡張プレートとTempo SSDカードを固定します

### 3 - サポートタブ

全長が長いPCIeスロットへインストールする場合に、このタブがTempo SSDカードを補助する効果を発揮します。また、インストールするスロットの形状によっては、Tempo SSDが適切に装着されるためにこのタブ部を切り取る必要が生じる場合があります

### 4 - 拡張プレートと取付け用ねじ

2台目のSSDを装着する際、このプレートはTempo SSDカードに連結されている必要があります。それにより全長（サイズ）がフルサイズのPCIeカードの長さへと拡張されコンピュータや拡張筐体のカードガイドを使用できるようになります。付属のねじ4本を使用してプレートをカードに取付けます。2台のSSDをねじ8本を使用してプレートに取付けます

## オプションカードの準備手順

### インストールの準備

必要に応じて下記の手順を先に完了させ、次にSSDをTempo SSDへ装着してください。Sonnetカードをパッケージから取り出します。その際、カードの端を持ちコンポーネント部品やコネクタピンには触れないようにご注意ください。カードを水平な作業台の上に置きます。

### 拡張プレートのインストール手順

2台目のSSDをインストールする際は、まず拡張プレートをTempo SSDカードに取付けます。

1. Tempo SSDコンポーネント部品のある側を下側に返します(図1)。
2. 拡張プレートを下側のTempo SSDカードに図のように重ね合わせます(図1)。
3. 付属のねじ4本を使い拡張プレートとカードを固定して連結させます。ねじは固く締めすぎないようにしてください(図1)。

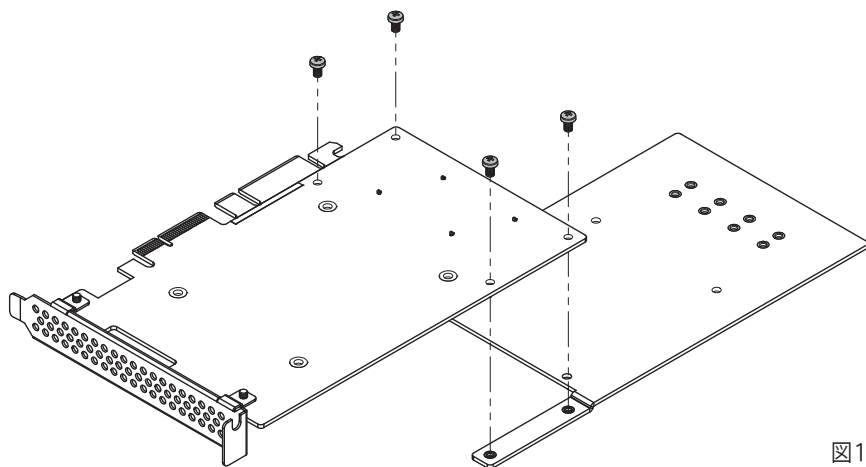


図1

## SSDインストール手順

### SSD1台のインストール

SSDを2台インストールする場合は、飛ばして次ページへ進んでください。1台の場合は以下の手順を行ってください。

1. Sonnetカードをパッケージから取り出します。その際、カードの端を持ちコンポーネント部品やコネクタピンには触れないようご注意ください。カードを水平な作業台の上に置きます。
2. 用意したSSDをパッケージから取り出します。
3. そのSSDラベルを上にしてSSDコネクタをTempo SSDカードのコネクタとぴったり合うように置きます(図2)。
4. SSDのコネクタをTempo SSDのコネクタに、SSDが完全に連結されるまで押し入れます(図2)。
5. SSDがカードにしっかりと固定されたらアセンブリ部を裏替えます。

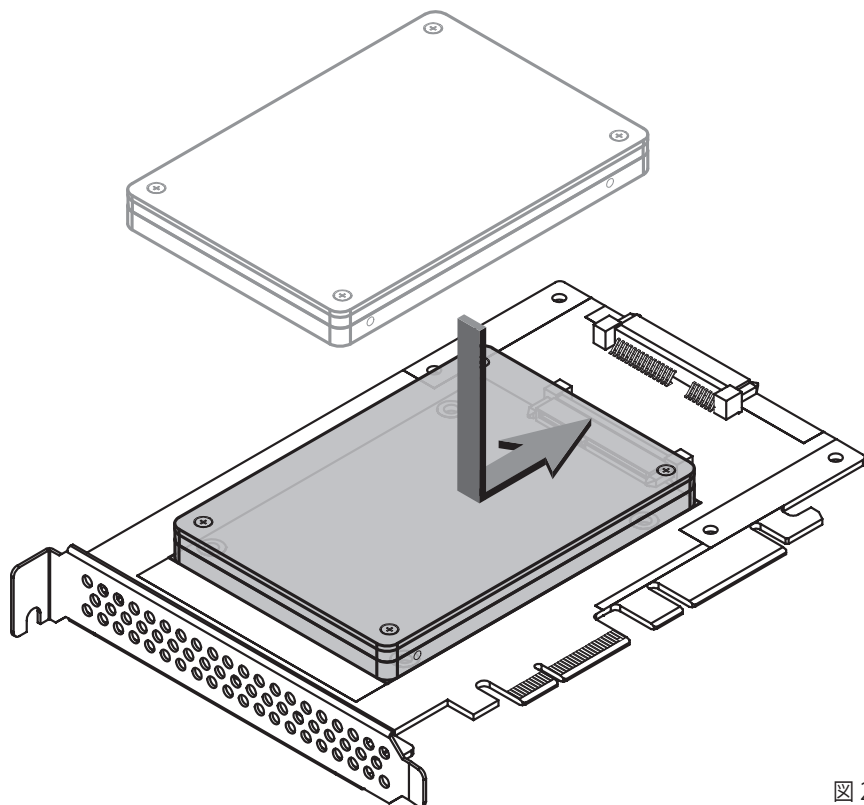


図2

6. 付属のねじ4本を使用してSSDとTempo SSDカードを固定します。ねじの締め過ぎにご注意ください(図3)。

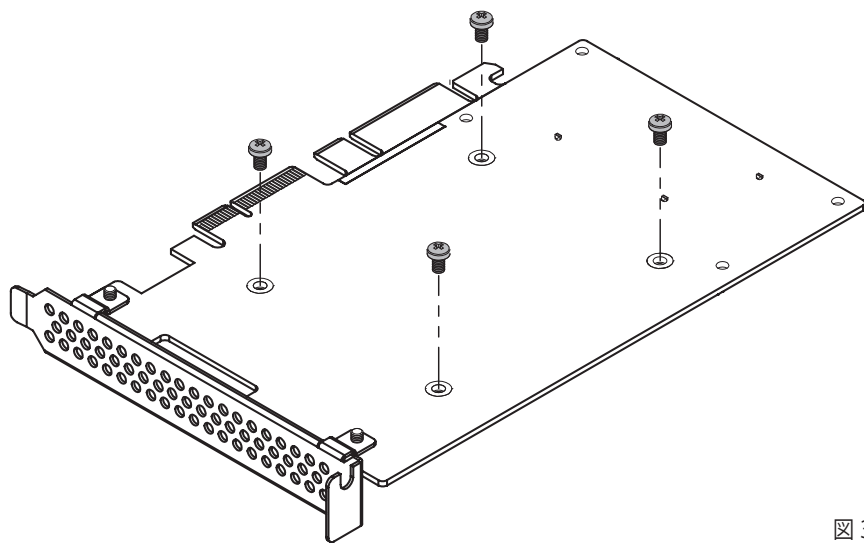


図3

## SSDインストール手順

### SSD2台のインストール

1. 拡張プレートを固定している8本のねじを外して脇に置きます(図4)。
2. カード/プレートのアセンブリを裏返しにしてコンポーネント部品が上側に来るように置きます。
3. SSDをパッケージから取り出します。

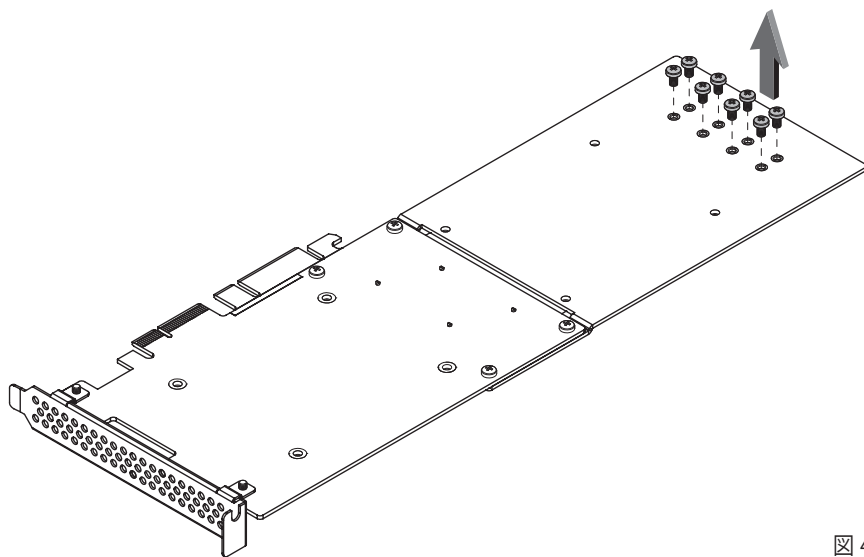


図4

4. SSDのラベルを上にしてSSDコネクタをTempo SSDカードのコネクタとぴったり合うように置きます(図5)。
5. SSDのコネクタをTempo SSDのコネクタに、SSDが完全に連結されるまで押し入れます(図5)。
6. SSDがカードにしっかりと固定されたらアセンブリ部を裏替えます。

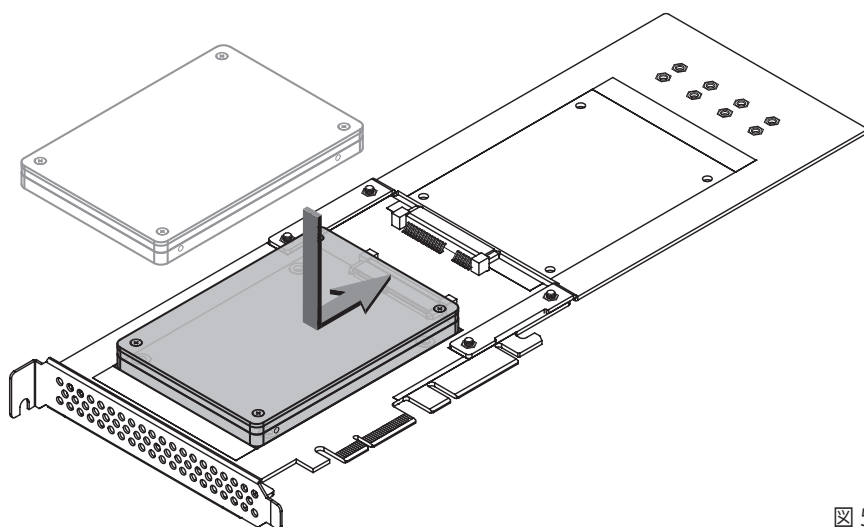


図5

7. 先の手順で外したねじ8本を使用してSSDとTempo SSDカードを固定します。ねじの締め過ぎにご注意ください(図6)。

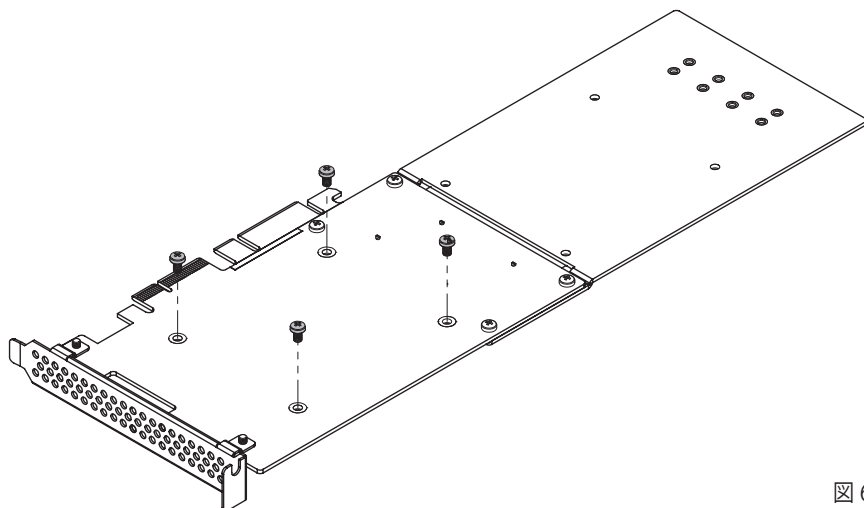


図6

## SSDインストール手順

### SSD2台のインストール (つづき)

8. カード/プレートのアセンブリを再び裏返します。  
拡張プレートの上に2台目のSSDをラベルを上にし、SSDコネクタとTempo SSDカードのコネクタとぴったり合うようにして置きます(図7)。
9. SSDコネクタをTempo SSDカードのコネクタにSSDが完全に連結されるまで押し入れます(図7)。
10. SSDがカードにしっかりと固定されたらアセンブリ部を再び裏替えます。

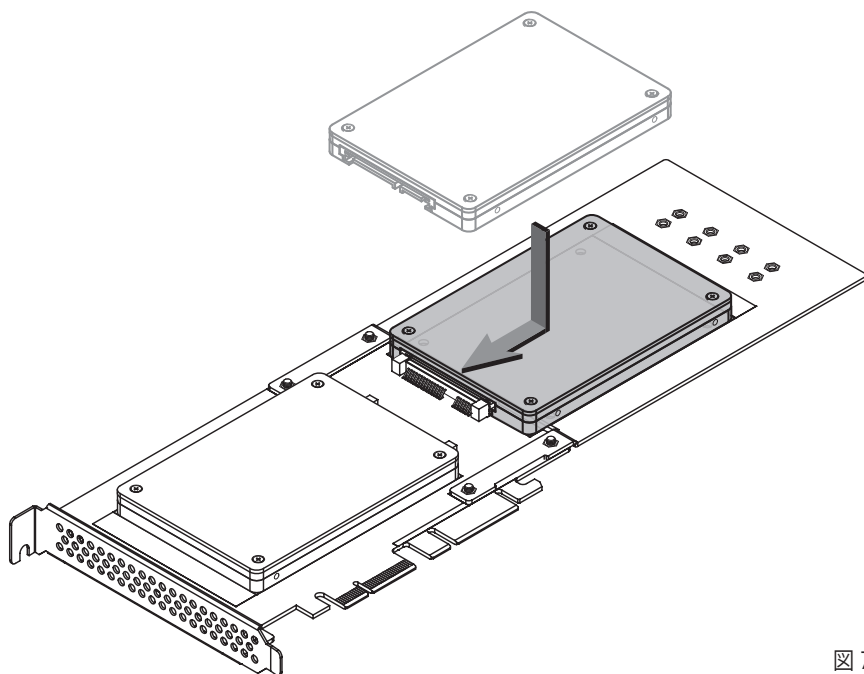


図7

11. 残りのねじ4本を使用してSSDと拡張プレートを固定します。ねじの締め過ぎにご注意ください(図8)。

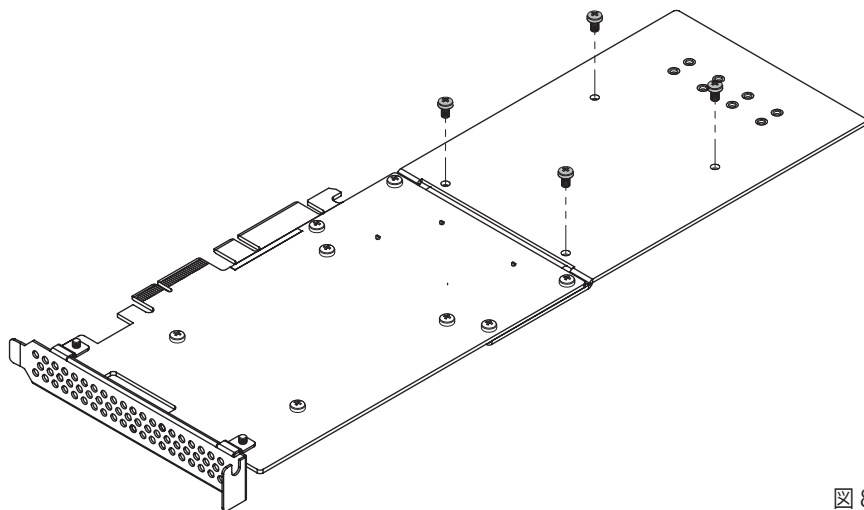


図8

## Tempo SSDカードのインストール手順

### ハードウェアのインストール手順——全ユーザ共通

1. コンピュータ/拡張筐体の電源を落とします。電源ケーブルを外し、拡張カードの場所 (PCI Expressスロット) で作業できるように筐体のケースを開けます。お使いのユーザマニュアルを参照してください。
  2. PCI Expressスロットの場所を確認して、アクセスカバーがある場合は外します。Windowsの場合は、後の「Windowsの場合」へ進んでください。Macの場合は下記の手順を行います。
- Mac Pro (Mid 2012)、Mac Pro (Mid 2010)、Mac Pro (Early 2009)、pre-2008 Mac Proの場合はいずれかの空きスロットへカードをインストールします。Mac Pro (Early 2008)の場合はスロット3、スロット4のいずれかにインストールします。
  - Power Mac G5の場合はスロット2、スロット4にインストールし、やむを得ない場合はスロット3を使用してください。



**Pre-2008 Mac Proユーザ向け参考情報：** Tempo SSDインストール後にコンピュータの電源を入れますと、ご使用のコンピュータのOS Xのバージョンによっては拡張スロットユーティリティアプリケーションが自動的に開きます。もし自動的に開かない場合は手動で起動してください (拡張スロットユーティリティは /システム/ライブラリ/CoreServicesフォルダ内にあります)。お使いになるのに適切な設定をし (Tempo SSD はx2カード、そのため少なくともx2スロットを割り当ててください)。次に、初期値の設定のままで適切ならば「Quit」、設定を変更した場合は「Save」「Restart」をクリックします。

3. SSDが装着されたTempo SSDカードをスロットへインストールします。カードがしっかりと装着されている事を確かめてください。ご使用になるコンピュータや拡張筐体にカードがインストールできるように場合によってはサポートタブを切り取ってください。
4. コンピュータ/拡張筐体のケースを閉じます。
5. 拡張筐体の場合はコンピュータと接続してください。

### ドライバ情報

**OS X:** Tempo SSDをコンピュータで使用する為のドライバはOS Xの一部としてインストールされています。コンピュータの電源をいれるとTempo カードは使用可能な状態になります。

**Windows:** Windows起動後、Tempo SSDカードはシステムで機能するのに必要なドライバは自動的にインストールが行われます。「A Found New Hardware」ポップアップウィンドウが表示されます。続いてカード識別情報、さらに必要なソフトウェアの検索とインストールが行われます。最後に、「Your new hardware is installed and ready to use」ウィンドウが表示され、ポップアップ表示は表示されなくなります。

### ドライブのフォーマット

**OS X:** ディスクユーティリティ (アプリケーションフォルダ内ユーティリティフォルダ) を使用して接続されたSSDを使用できるようにします。

**Windows:** Windowsドライブフォーマットツール (ディスク管理) を使用してTempoカードへ接続されたドライブのフォーマットをするには、「format volume」「create striped volume」等の検索をWindows Helpメニューから行ってください。

### 接続されたSSDからの起動

**OS X:** Tempo SSDではOS X 10.6.8以降において接続されたSSD (RAIDセットを含む) からの起動をサポートします。これは下記の通り、early 2008以降のMac ProコンピュータおよびThunderbolt—PCIe拡張筐体がインストールされたRAIDセットを含みます：

- Tempo SSDカードがThunderbolt—PCIe拡張筐体へインストール済みの場合、接続ドライブからの起動をサポート
- Mac Pro (Early 2008以降のモデル)にインストールしたrevision B (シリアル番号が「B」から始まる) 以降のカードは、工場出荷時からサポートされます。
- Revision Aカードの場合はMac Pro (Early 2008以降のモデル)にインストールしたrevision Aのカードについてもアップデートされており対応済みです。ソフトウェアを入手するため [www.sonnettech.com/support/kb/kb.php](http://www.sonnettech.com/support/kb/kb.php) へアクセスしてTempo SSD サポートページへアクセスし、ファームウェアアップデートをダウンロードしてください。

なお、起動中/再起動中、オプションキーを押しつづけて、その後起動ディスクの画面でTempoカードが接続されたディスクを指定します。

**Windows:** Tempo SSDはWindows 8、7のドライブ単体にインストールされている場合、接続ドライブからの起動をサポートします。ソフトウェアRAIDボリュームの場合、起動は未対応です。



## 仕様、サポート情報

### 仕様

内蔵コネクタ	SATA 2基
バスインターフェース	PCI Express x4メカニカル、x2エレクトリカル
対応ドライブ	2.5インチSATA SSDまたはHDD 2台
対応するドライブの種類	SATA 6 Gb/s、SATA 3 Gb/s、SATA 1.5 Gb/s SSDs、ハードディスクドライブ (HDD)
Macの互換性	<ul style="list-style-type: none"><li>• Mac Pro</li><li>• PCIeスロット搭載Power Mac® G5</li><li>• OS X Version 10.5+</li></ul>
Windowsの互換性	<ul style="list-style-type: none"><li>• PC (PCIeスロット搭載)</li><li>• Windows 8</li><li>• Windows 7</li><li>• Windows Vista®</li></ul>
Thunderboltの互換性	PCIeカード対応Sonnet Echo™ Express Thunderbolt拡張筐体、Sonnet xMac™ mini Server (Mac miniのみ)と接続されたあらゆるThunderboltポート搭載コンピュータ
ディスクからの起動	SSD単体または6台までのRAID 0: <ul style="list-style-type: none"><li>• Mac Pro 3,1 (early 2008モデル以降)<sup>(4)</sup></li><li>• Thunderbolt搭載Mac</li></ul> SSD単体のみ: <ul style="list-style-type: none"><li>• Windows 7、8 PC<sup>(3)</sup></li></ul>
ファームウェア	フラッシュROMの書き換えにより最新のドライブファームウェアにアップグレード
RoHS準拠	準拠

### 製品保証とカスタマーサービスへのお問い合わせ

ソネットテクノロジーズ社は本製品の最初の購入日より5年間、製品上および材質上の欠陥が無いことを保証します。製品保証に関する全情報は、[www.sonnettech.com/support/warranty.html](http://www.sonnettech.com/support/warranty.html) に掲載されているのでご覧ください。

本製品に関するテクニカルサポートについては、お買い上げいただいた販売店までお問い合わせください。お問い合わせいただく前に、Sonnetのウェブサイト ([www.sonnettech.com/jp](http://www.sonnettech.com/jp)) から最新のアップデート、オンラインでサポートファイルがあるか確認し、このユーザガイドをもう一度よくお読みください。

#### For USA Customers

The Sonnet Web site located at [www.sonnettech.com](http://www.sonnettech.com) has the most current support information and technical updates. Before you call Sonnet Customer Service, please check our Website for the latest updates and online support files, and check this User's Guide for helpful information. When you call Sonnet Customer Service, have the following information available so our customer service staff can better assist you:

- Product name
- Date and place of purchase
- Computer model
- PCIe card models
- Operating system version
- Software/firmware versions

If further assistance is needed, please contact **Sonnet Customer Service** at:

**Tel:** 1-949-472-2772

(Monday-Friday, 7 a.m.-4 p.m. Pacific Time)

**E-mail:** [support@sonnettech.com](mailto:support@sonnettech.com)

#### For Customers Outside the USA

For support on this product, contact your reseller or local distributor.

#### Visit Our Web Site

For the most current product information and online support files, visit the Sonnet Web site at [www.sonnettech.com/support/](http://www.sonnettech.com/support/). Register your product online at <http://registration.sonnettech.com> to be informed of future upgrades and product releases.



**Sonnet Technologies, Inc., California USA • Tel: 1-949-587-3500 Fax: 1-949-457-6349 • [www.sonnettech.com/jp](http://www.sonnettech.com/jp)**

©2013 Sonnet Technologies, Inc. All rights reserved. SonnetおよびSonnetのロゴ、Simply FastおよびSimply Fastのロゴ、Creativity Stored Here、Echo、Tempo、xMacは Sonnet Technologies, Inc.の登録商標です。iMac、Mac、the Mac logo、Mac Pro、MacBook、OS X、Power Macは、米国内または他国におけるApple Inc.の登録商標です。ThunderboltおよびThunderboltロゴは、米国内または他国におけるIntel Corporationの登録商標です。その他の商標については当該各社が所有権を有します。製品に関する情報は予告なしに変更されることがあります。 Printed in the U.S.A. QS-TSATA6-SSD-E2-J-B-020613